

Serie di luci per macchine EM41012x

Luce LED per macchine, Ø40mm, luce bianca, 5500K, 22-26V DC, -30-50°C, connettore M12 a 4 poli, IP67, alluminio+vetro di sicurezza



Assenza di radiazioni UV e IR Parabrezza anteriore in ESG

Le luci LED, luminose e prive di sfarfallio, sono adatte a spazi di installazione ristretti in cui vigono condizioni di produzione difficili e temperature fino a +60 °C.

Ciò è reso possibile dalle guarnizioni resistenti all'olio e dal vetro di sicurezza bianco opalino infrangibile da 4 mm. Le lampade offrono inoltre un grado di protezione IP69/IP69K.

Sono a prova di chip, resistenti alle vibrazioni e agli urti e compatibili al 100% con i CNC. La gamma di accessori comprende diverse staffe di montaggio per un'installazione sicura.

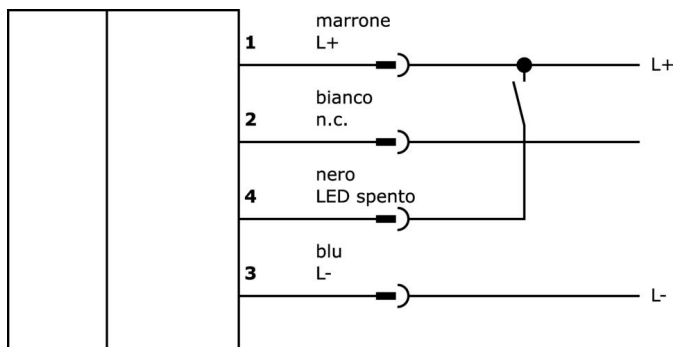
Articolo n.	EM410120	EM410121	EM410122	EM410123
Dimensioni	Ø40 mm, lunghezza 187 mm	Ø40 mm, lunghezza 277 mm	Ø40 mm, lunghezza 362 mm	Ø40 mm, lunghezza 537 mm
Tensione di esercizio	22-26VDC			
Corrente nominale di esercizio	333 mA	500 mA	667 mA	1000 mA
Materiale dell'alloggiamento	Alluminio			
Temperatura ambiente	-30 - 50 °C			
Collegamento elettrico	Connettore M12 a 4 pin			

Articolo n.	EM410124	EM410125	EM410126
Dimensioni	Ø40 mm, lunghezza 712 mm	Ø40 mm, lunghezza 1037 mm	Ø40 mm, lunghezza 1537 mm
Tensione di esercizio	22-26VDC		
Corrente nominale di esercizio	1334 mA	2000 mA	3000 mA
Materiale dell'alloggiamento	Alluminio		
Temperatura ambiente	-30 - 50 °C		
Collegamento elettrico	Connettore M12 a 4 pin		

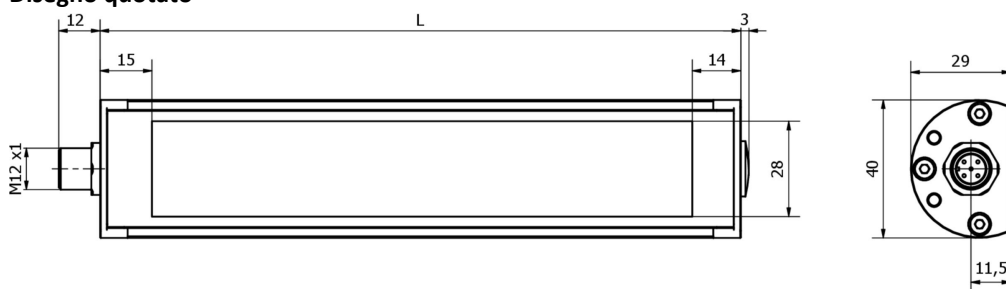
Note importanti

/ Gli ingressi ai PIN 1 e 4 sono collegati esclusivamente in OR. Se si applica la tensione a un solo PIN, la luce si accende. Collegando l'altro ingresso, la luce può essere accesa e spenta con una bassa corrente di commutazione.

Schema di collegamento



Disegno quotato



Articolo n.	L
EM410120	187 mm
EM410121	277 mm
EM410122	362 mm
EM410123	537 mm
EM410124	712 mm
EM410125	1037 mm
EM410126	1537 mm

Estratto del programma di accessori

AE000011



Accessori per luci, staffa di montaggio, M4x0,7 30 lungo, materiale di montaggio per luce, staffa, acciaio inox, 90°

AE000012



Accessori per luci, staffa di montaggio, M4x0,7 30 lungo, materiale di montaggio per luce, staffa, acciaio inox, 90°

AE000013



Accessori per luci, supporto per luce, M4x0,7 30 lungo, materiale di fissaggio per luce, supporto, acciaio inox, 90°

AE000017



Accessori per luci, staffa di montaggio, M4x0,7 30 lungo, materiale di montaggio per luce, staffa, acciaio inox, 90°

VK200321



Cavo di collegamento, 2 m, presa M12 a 4 poli angolata, estremità libera del cavo, 4x0,34 mm², PUR (poliuretano), Ø4,7 mm, 250 V, -40-90°C, IP67, resistente alla catena di trascinamento e alla torsione, oli e lubrificanti di raffreddamento, area di saldatura, senza silicone

VK200325



Cavo di collegamento, 2 m, presa M12 a 4 pin, estremità libera, 4x0,34 mm², PUR (poliuretano), Ø4,7 mm, 250 V, -40-90°C, IP67, resistente alla catena di trascinamento e alla torsione, oli e lubrificanti di raffreddamento, area di saldatura, senza silicone

VK030F21



Cavo di collegamento, 0,3 m, presa M12 a 4 poli angolare, spina M12 a 4 poli diritta, 4x0,34 mm², 240 V, IP67, resistente alla catena di trascinamento e alla torsione, agli oli e ai lubrificanti di raffreddamento, area di saldatura, senza silicone

NG400501



Alimentatore DC, monofase, 125x114x40mm, 24-28V, 5A, 90-264V AC 50Hz, 90-264V AC 60Hz, 127-370V DC, connessione a vite, IP20, alluminio, stabilizzato, tensione di uscita temporizzata

VY000007



Modulo di luminosità LED, 55x145x121 mm, 4A, 24V DC, connettore M12, IP40, plastica

Ulteriori accessori sono disponibili sulla nostra homepage

**Installazione**

L'installazione deve essere eseguita esclusivamente da un elettricista qualificato!

**Smaltimento dei rifiuti**

Numero RAEE secondo § 6 par. 3 ElektroG:
40951076

Istruzioni di sicurezza

- / Prima della messa in funzione, accertarsi che siano state rispettate tutte le indicazioni di sicurezza contenute nella documentazione del prodotto.
- / L'uso di questi prodotti è vietato se ha un impatto diretto sulla sicurezza personale.
- / I sistemi di illuminazione a LED possono generare radiazioni molto intense che, se utilizzate in modo improprio, possono danneggiare gli occhi. Il produttore non può essere ritenuto responsabile per i danni causati da un uso o da un collegamento improprio.